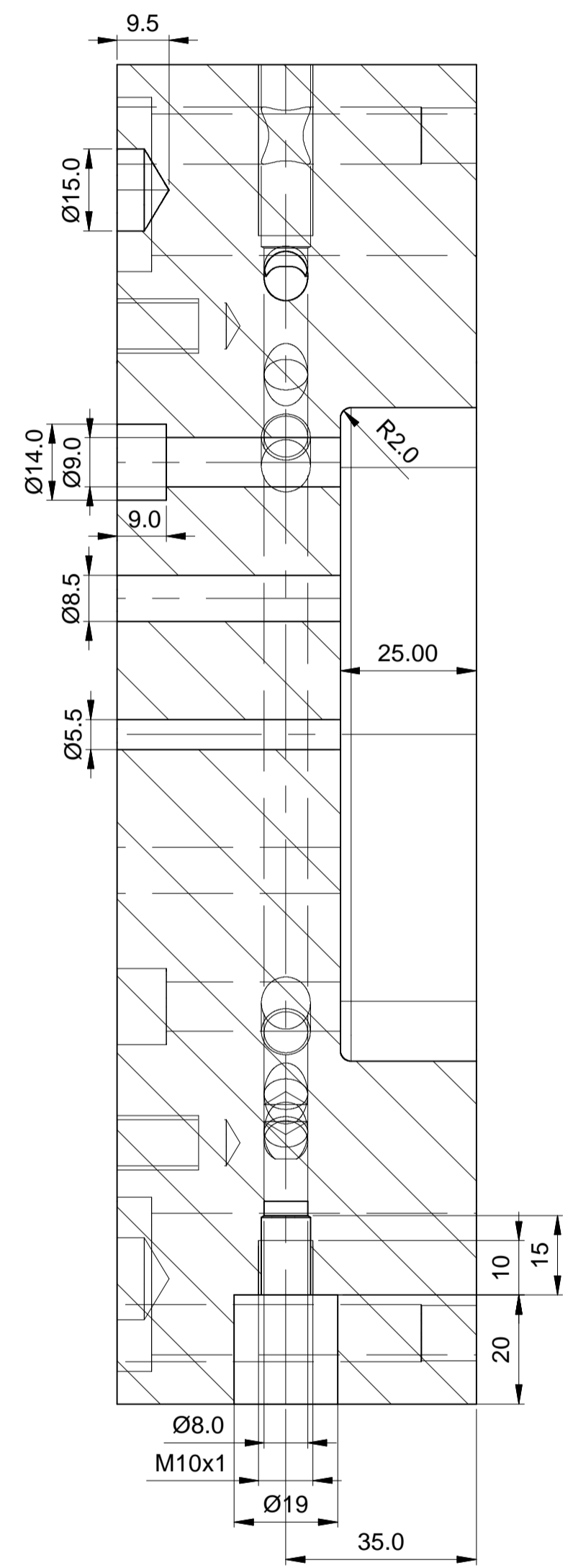
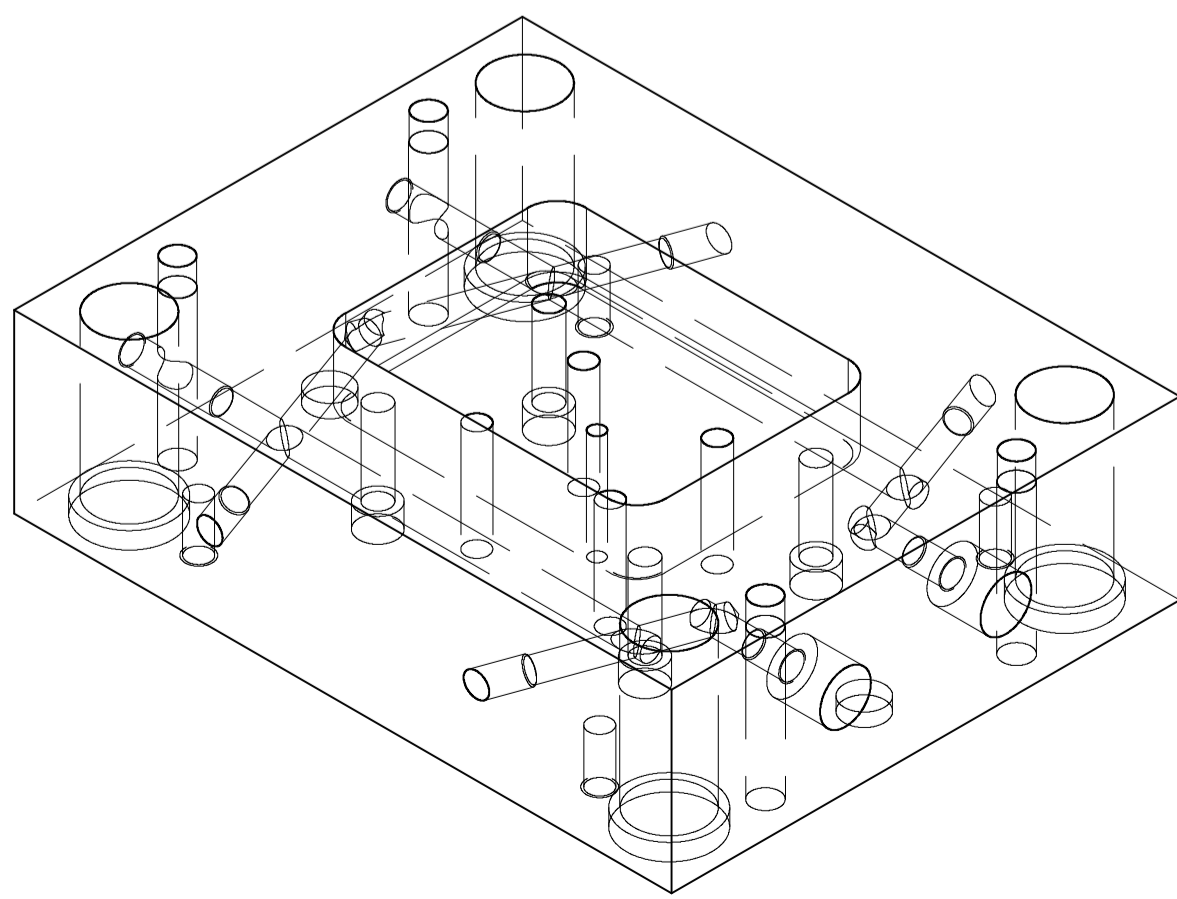
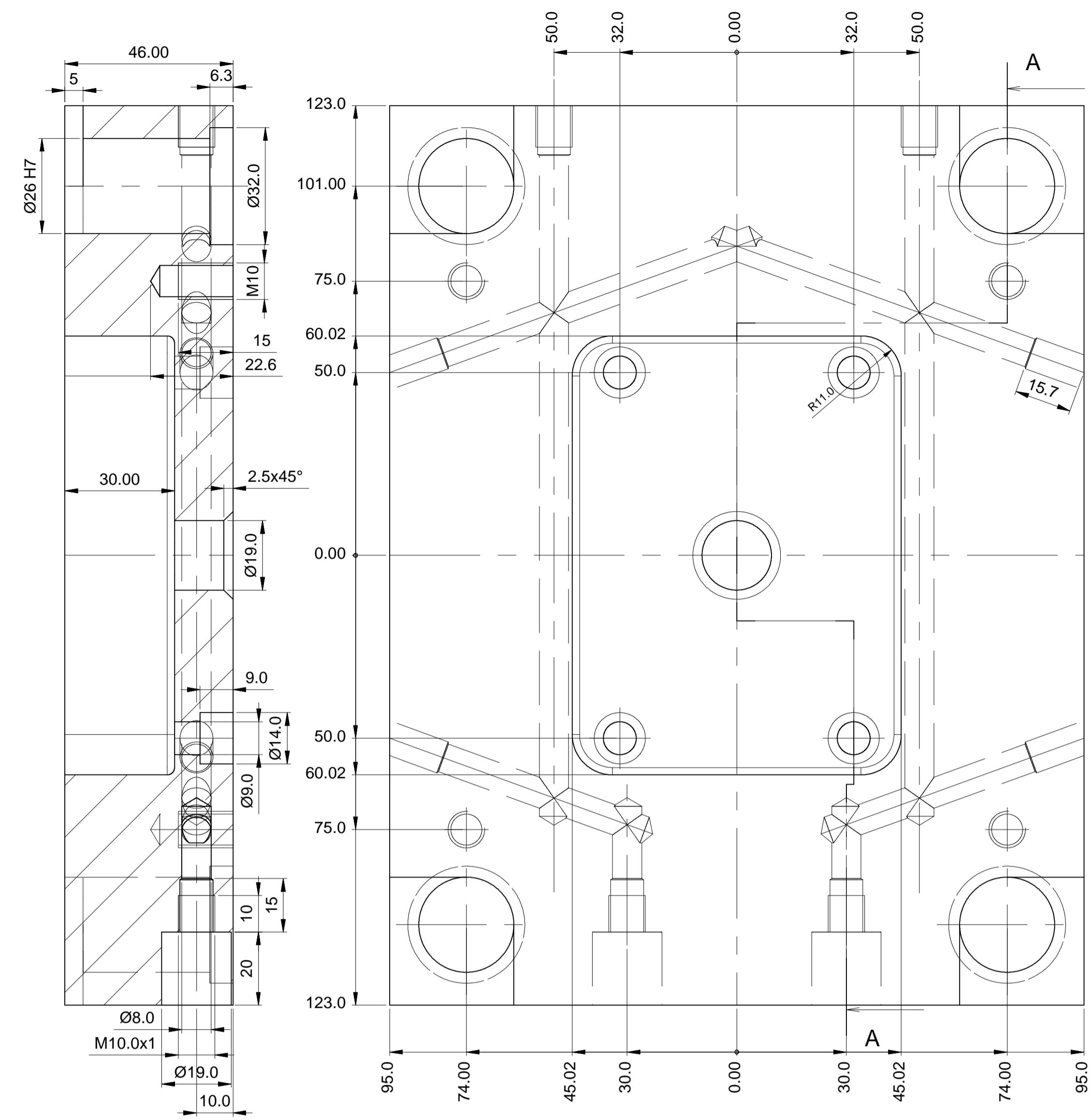


Schnitt A-A

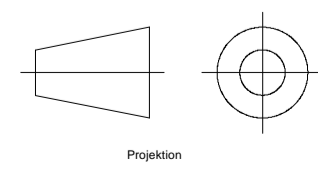


Schnitt A-A



Werkstoff:	1.2312	Maßstab:	1:1	Benennung:	Formplatte AS	Stück:	1	Teil:	5
------------	--------	----------	-----	------------	---------------	--------	---	-------	---

Werkstoff:	1.2312	Maßstab:	1:1	Benennung:	Formplatte DS	Stück:	1	Teil:	6
------------	--------	----------	-----	------------	---------------	--------	---	-------	---



RB Technik Frank-Rode Kalter-Strauch-Weg 51 34326 Morschen		4-fach Spritzform fuer Kappe		Maßstab 1:1
RB Technik Frank-Rode Kalter-Strauch-Weg 51 34326 Morschen		100-10-05-100		Blatt 2/4